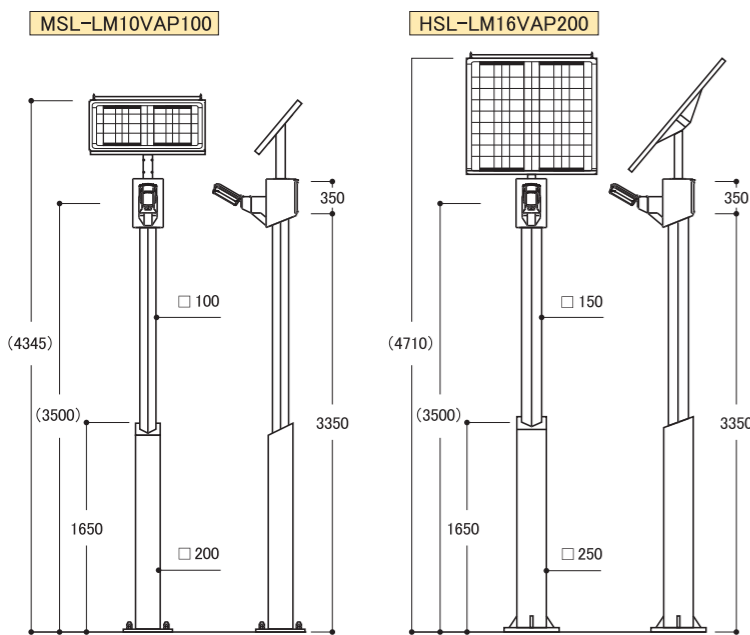


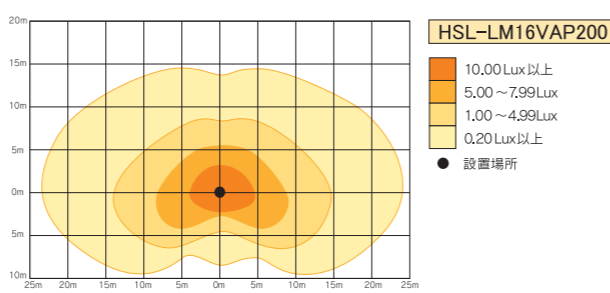
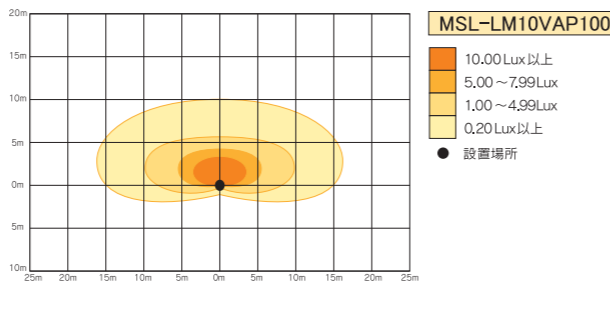
仕様		
品名	ソーラーLED街灯	ソーラーLED街灯
型名	MSL-LM10VAP100	HSL-LM16VAP200
太陽光モジュール	単結晶シリコン太陽電池 100W	単結晶シリコン太陽電池 200W(100W×2)
照明	白色LED 約10W以下 期待寿命60,000時間 形状:V型	白色LED 約16W以下 期待寿命60,000時間 形状:V型
点灯プログラム制御方式	日没後自動点灯→日出後自動消灯(標準)・点灯時間制御 ・点灯調光制御(点灯パターンオプション有)	日没後自動点灯→日出後自動消灯(標準)・点灯時間制御 ・点灯調光制御(点灯パターンオプション有)
蓄電池	シール型蓄電池 DC12V 定格容量52Ah(26Ah×2台)	シール型蓄電池 DC12V 定格容量126Ah(42Ah×3台)
太陽電池コントローラ	充放電制御・点灯時間制御	充放電制御・点灯時間制御
センサライトコントローラ	人感センサ制御・点灯調光制御	人感センサ制御・点灯調光制御
人感センサ	焦電型×1個	焦電型×2個
支持支柱(ポール)	主材:STKR-□200×200×t4.5 処理:溶剤亜鉛メッキ+ポリウレタン樹脂塗装 塗色:ダークブラウン(標準)・シルバーメタリック(オプション) 設置:ベースプレート式基礎方式(基礎ボルト:M24)	主材:STKR-□250×250×t6.0 処理:溶剤亜鉛メッキ+ポリウレタン樹脂塗装 塗色:ダークブラウン(標準)・シルバーメタリック(オプション) 設置:ベースプレート式基礎方式(基礎ボルト:M24)
耐風速	60m/s	60m/s
重量	約185kg(基礎ブロック除く)	約295kg(基礎ブロック除く)
不日照保証日数	5日	6日
動作作動範囲	-10℃~+45℃	-10℃~+45℃
維持・保守	定期点検(1回/年)を推奨 蓄電池交換目安:約6~8年	定期点検(1回/年)を推奨 蓄電池交換目安:約6~8年
価格	オープン価格(工事費別)・お問合せください	オープン価格(工事費別)・お問合せください

外形図



取扱店

照度分布図(参考)



製品の設置・使用について

- 本装置は、設置に必要な基礎ブロック及び設置工事が必要です。
- 太陽電池モジュールの設置方向は、任意設置可能ですが、基本的に真南とします。
- 本装置は太陽光発電およびLED照明に支障のない環境に設置してください。
- 蓄電池の寿命は、使用環境により変化します。
- 不日照補償日数とは、太陽光発電が日射不足で発電出来ない状態のとき、蓄電池が満充電状態から使用したとき蓄電池のみで街灯を機能できる日数です。
- 予告なく仕様を変更する場合があります。予めご了承ください。
- 本装置のシステム及び仕様についてご要望がありましたら、個別にて対応します。

2023年6月発行



2023年6月発行

クリーンエネルギーで発電 サスティナブルな秋田へ

雪が多く、年間平均の日射量も低い秋田県。
そこで培った太陽光発電技術とノウハウから生まれた
アイセス製のソーラーLED街灯は、
厳しい気象条件でも標準的に稼働するとして、
県内各地で広く採用されています。
クリーンエネルギーで発電しているためCO₂を排出せず、
環境にも人にも優しい街灯です。



弊社は環境への取り組み・持続可能な社会をつくる取り組みの模索・参加企業を、強くサポートいたします。

SUSTAINABLE
DEVELOPMENT
GOALS

RE 100

本製品は改良のため、仕様及び外観の一部を予告なく変更する場合があります。
また、製品の色調は印刷のため、実際の製品とは異なる場合があります。予めご了承ください。
写真はイメージです。



日照時間が短い秋田で開発されたソーラーLED街灯

秋田県内
900基
以上の納入実績
※当社調べ

年間平均の日射量が低く、降雪量が多い厳しい気象条件下でも安定作動するアイセス製のソーラーLED街灯は、性能と耐久性が高く評価されています。

秋田県内だけでも900基以上の納入実績があるこれらのモデルは、公園や施設の駐車場、避難施設の街灯として、多くの現場に採用され続けています。

クリーンエネルギーによる発電でCO₂を削減

太陽光で発電するためCO₂を排出しない、地球に優しい照明灯です。世界中で脱炭素に向けた動きが加速している中、**サステナブルなイメージをアピール**できます。

災害時も最低5日間 動作可能で安心

災害等による**停電時に、照明灯として威力を発揮**します。高効率の太陽光モジュールと大容量の蓄電池により、**天候不良による充電が困難な状況下でも最低5日間の動作が可能**です。

防犯灯照明の推奨照度クラスAの明るさ

街灯だけでなく**防犯にも適した推奨照度クラスA※1※2の明るさ**で、**夜間4m先の歩行者の容姿を確認**できます。(14m設置間隔時※HSLタイプのみ)

※1:水平面照度(平均値)5lx以上、鉛直面照度(最小値)1lx以上。
※2:標準点灯時の明るさです。また18mの設置間隔ではクラスBの明るさです。(日本防犯設備協会「防犯照明ガイド」より)

電源の配線不要 & 電気料金不要

商用電源を使用しないので、**配線工事が不要**。基礎埋設工事のみで**設置可能**です。配線工事が無いので、**電気料金は一切掛かりません**。太陽光が当たる場所なら、どこへでも設置可能です。

※写真は全てイメージです

設置からメンテナンスまで 一貫したワンストップサービス

不点灯時の点検、電池交換など、当社が設置からメンテナンスまで責任をもってサポート対応します。長い実績と経験のある、ソーラーLED街灯メーカーの弊社に、お気軽にご相談ください。

※製品の状態により対応できない場合があります



非常電源ユニット (DC/ACインバータ搭載) ※オプション

非常電源ユニットは停電などの非常時に利用できるシステムです。非常電源ユニットを導入することで、例えばスマートフォンや携帯電話の充電ができるだけでなく、情報収集に必要なラジオやポータブルテレビ、ノートパソコンの使用が可能になります。

入力電力 DC12V(範囲11.0~15.0V:蓄電池から供給の供給となります)
出力電圧 AC100V 50Hz 短形波 + DC5V
出力容量 定格50W(最大150W:短時間)
出力形態 2P接地コンセント+USB(Aタイプ)(各1個口)



※写真はイメージです
※支柱の図柄はオプション加工の例です。

人感センサによる
省エネ稼働
(充電~夜間照明)
※HSLタイプは3時間
※MSLタイプは3.5時間

写真・イラストはイメージです

